

Siłowniki liniowe do zaworów instalacji

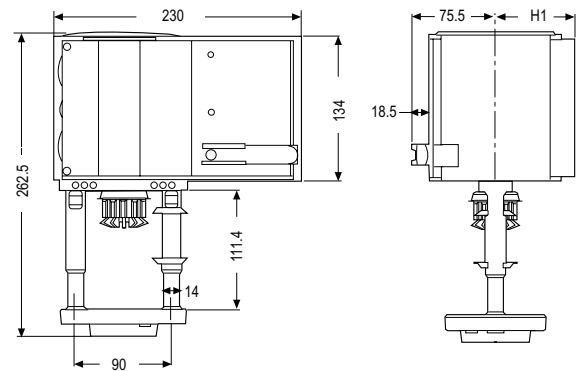
VA1000

Sterowanie trzypunktowe i proporcjonalne

Siłowniki zaworów VA1000 są stosowane do sterowania zaworami w systemach HVAC. Mają budowę modułową, dzięki czemu wymagany typ sygnału sterującego jest uzyskiwany po prostu przez zamontowanie modułu o żądanej funkcji na miejscu. Mogą być montowane na zaworach typoszeregów VG8000, VG8300 i VG9000.

Właściwości

- Modele zasilane napięciem 24 VAC i 230 VAC
- Sterowanie trzypunktowe i proporcjonalne
- Ręczne przesterowanie
- Automatyczne sprzężenie trzpienia
- Siłownik jest mocowany do zaworu jedną nakrętką z o-ringiem
- Samonastawna, automatyczna regulacja skoku, kalibrowane ciśnienie sterowania w pozycjach skrajnych
- Dostępne są 2 wyłączniki pomocnicze, potencjometr sprzężenia zwrotnego
- IP66
- Wybierana krzywa charakterystyki
- Wybierany czas działania



Wymiary w mm

	VA1125-GGA-1	VA1220-GGA-1 & VA1420-GGA-1
H1	60 mm	73 mm

Kody zamówień	Siłowniki 24V	Pobór mocy	Klasa ochrony	Skok nominalny
VA1125-GGA-1	2500 N; bez sprężyny	20.5 VA	IP 66	49 mm
VA1220-GGA-1	2000 N; funkcja awaryjna-wycofanie trzpienia siłownika	17 VA		
VA1420-GGA-1	2000 N; powrotna funkcja awaryjna – wysuwanie trzpienia siłownika	17 VA		

Moduły akcesoriów do instalowania na miejscu

VA1000-M230N	Moduł AC 230V
VA1000-M100N	Moduł AC 100V
VA1000-P2	Potencjometr sprzężenia zwrotnego 2 kΩ
VA1000-S2	2 wyłączniki pomocnicze SPDT
VA1000-SRU	Moduł podziału zakresu tylko dla siłowników proporcjonalnych
VA1000-EP	Zestaw rozszerzający do zastosowań o temperaturach wyższych niż 140°C aż do 200°C.
111 6348 011	Adapter kabla M20x1,5
111 6349 011	Adapter kabla M16x1,5

EUROPEJSKI KATALOG PRODUKTÓW 2011